

TANQUES Y CILINDROS PARA AUTOELEVADORES / FORKLIFT TANKS AND CYLINDERS

COGAS



Capacidad 15 kgs GLP
Capacity 33 lb LPG



Capacidad 42 lts
Capacity 11 gal.



Capacidad 80 lts
Capacity 21 gal.



Capacidad 80 lts
Capacity 21 gal.

LA EMPRESA / THE COMPANY

COGAS



Foto Impresiones - www.ansita.com.ar

TAPONES DE SEGURIDAD / SAFETY CAPS

COGAS

**PARA VÁLVULAS DE CILINDROS Y GARRAFAS
FOR CYLINDER AND BOTTLE VALVES**

Los tapones son fabricados en polipropileno con anillo de caucho sintético, aprobados por la Secretaría de Energía de Argentina.

The caps are made of polypropylene and O-rings of synthetic rubber, approved by the Argentinean Secretary of Energy.



COGAS en su planta de la ciudad de Gálvez, Santa Fe, Argentina, fabrica y recalifica una amplia variedad de envases metálicos para gases de baja presión (GLP Gas Licuado de Petróleo, Amoniaco, Mercaptano, etc.) cumplimentando las normas de fabricación locales e internacionales lo que le permite satisfacer los requerimientos del mercado de acuerdo al país de destino. Además fabrica tapones plásticos de seguridad y recalifica válvulas de servicio para GLP.

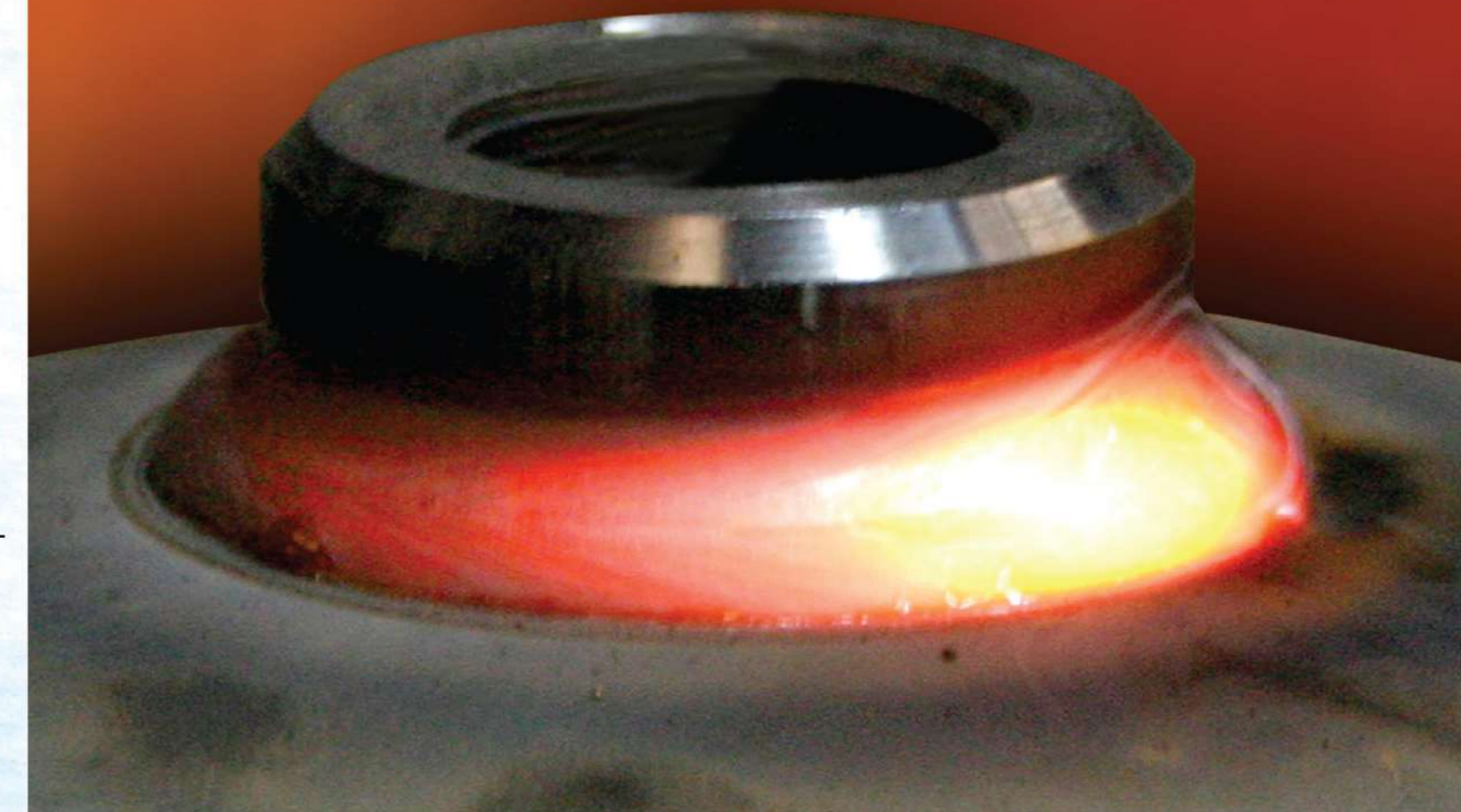
COGAS plant in the city of Gálvez, Santa Fe, Argentina, manufactures and requalifies a wide variety of metal containers for low-pressure gas - LPG Liquefied Petroleum Gas, Ammonia, Mercaptan, etc. - meeting local and international manufacturing standards, which allows it to satisfy the most varied requirements of the market according to the destination country. It also manufactures safety plastic caps and requalifies LPG service valves.

COGAS

COGAS S.A.

Av. Jorge Newbery 269 bis
2252 GALVEZ (Santa Fe) • ARGENTINA
Phone/Fax: (54 3404) 482665/ 482937
E-mail: cogas@cogas.com.ar
Web page: <http://www.cogas.com.ar>

COGAS
Experiencia y Calidad
Experience and Quality



FABRICACION DE ENVASES DE ACERO PARA GASES LICUADOS DE BAJA PRESION
MANUFACTURE OF STEEL CONTAINERS FOR LOW PRESSURE LIQUIFIED GASES



COGAS realiza controles de calidad que responden a los requerimientos establecidos en cada norma de fabricación:

- Inspección en recepción del acero y de las materias primas.
- Inspección y seguimiento de todos los procesos.
- Ensayos y amplios controles de calidad.
- Terminación con fosfatizado anticorrosivo y pintura en polvo electrostático.

COGAS performs quality controls that meet the requirements set forth in each manufacturing standard:

- Inspection upon reception of steel and raw materials.
- Inspection and monitoring of all processes.
- Extensive testing and quality control.
- Anticorrosive phosphating and electrostatic powder coating.

EXPERIENCIA EXPERIENCE La ingeniería de **COGAS** investiga permanentemente sobre el diseño de los cilindros, los procesos de fabricación y las especificaciones de las materias primas, constituyéndose en una empresa en constante desarrollo.

COGAS engineering does ongoing research on the design of cylinders, manufacturing processes and specifications of raw materials constituting itself into a company in constant development.

SEGURIDAD SAFETY Para respaldar la seguridad de cada uno de los productos, **COGAS** aplica exigentes normas de fabricación, auditadas por organismos nacionales e internacionales de certificación. To guarantee the safety of each product **COGAS** applies stringent manufacturing standards audited by national and international certification.

CILINDROS Y GARRAFAS PARA G.L.P. / LPG CYLINDERS AND BOTTLES



TANQUES PARA G.L.P. AUTOMOTRIZ / AUTOMOTIVE LPG TANKS



CILINDROS Y GARRAFAS PARA G.L.P. / LPG CYLINDERS AND BOTTLES

	ARGENTINA				BRASIL / BRAZIL		CHILE		URUGUAY	
Capacidad GLP (kg.)	5	10	15	45	13	5	11	13	45	
Capacidad agua (lts.)	12	24	36	108	32	12	26.5	32	108	
Diámetro exterior (mm.)	230	308	308	376	360	230	300	360	367	
Altura total (mm.)	460	510	675	1278	460	490	600	513	1329	
LPG capacity (lb.)	11	22	33	100	30	11	24	30	100	
Water capacity (gal.)	3	6	9.4	28	8.3	3	7	8.3	28	
Exterior diameter (in.)	9	12	12	15	14	9	12	14	14.5	
Total height (in.)	18	20	26.5	50	18	19	23.5	20	52	

CILINDROS Y GARRAFAS ESPECIALES / SPECIAL CYLINDERS AND TANKS

	MICROGARRAFAS / MICRO BOTTLES			MONTACARGAS / FORKLIFTS		GASES REFRIGERANTES / REFRIGERANT GASES	
Capacidad GLP (kg.)	0,75	2	3	15	--	--	--
Capacidad agua (lts.)	1,8	4,8	7,2	36	12	60	110
Diámetro exterior (mm.)	147	225	225	308	230	308	376
Altura total (mm.)	163	249	315	700	465	850	1290
LPG capacity (lb.)	1.5	4.5	6.5	33	--	--	--
Water capacity (gal.)	0.5	1.2	2	9.4	3	15	28
Exterior diameter (in.)	5.8	9	9	12	9	12	15
Total height (in.)	6.5	10	12.5	27.5	18	33.5	50

ACCESORIOS / ACCESSORIES

ASAS CIRCULARES Y SEMICIRCULARES PARA GARRAFAS, CILINDROS Y TANQUES / CIRCULAR AND SEMICIRCULAR HANDLES FOR BOTTLES, CYLINDERS AND TANKS

AROS BASES VARIOS MODELOS PARA GARRAFAS, CILINDROS Y TANQUES / SEVERAL MODELS OF BASE RINGS FOR BOTTLES, CYLINDER AND TANKS



Capacidad 35 litros
Capacity 9 gallons

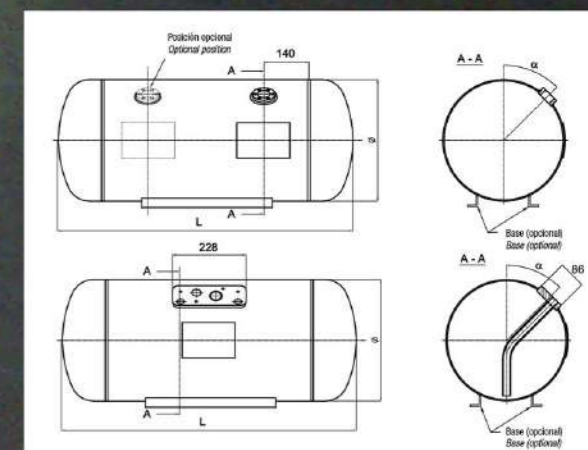


Capacidad 50 litros
Capacity 13 gallons



Capacidad 90 litros
Capacity 23 gallons

TANQUES CILÍNDRICOS PARA GLPA AUTOMOTOR
 Fabricados según A.S.M.E. (por otro Código o Norma, consultar)
AUTOMOTIVE LPG CYLINDRICAL TANKS
 Manufactured according to ASME (consult other Code or Standard)



α estandar 45°. A pedido 0°, 52°, 90°, 105°.
Standard α 45°. Upon request 0°, 52°, 90°, 105°.

DIÁMETRO Ø	VOLUMEN V	LONGITUD L	CAPACIDAD GLPA	EQUIVALENTE NAFTA
(mm)	(lts)	(mm)	(lts)	(lts)
230	32	850	25,5	20
	35	960	28	22
	37	980	29,5	23
	46	1210	37	29
310	42	700	33,5	26
	50	850	40	31
	60	960	48,0	37,5
	86	1300	69	54
376	66	720	53	41
	80	865	64	50
	90	960	72	56
	112	1180	89,5	67
DIAMETER Ø	VOLUME V	LENGTH L	CAPACITY ALPG	EQUIVALENT GASOLINE
(in)	(gal)	(in)	(gal)	(gal)
9	8	34	6.5	5
	9	38	7	5.5
	9.5	39	7.5	6
	12	48	9.5	7.5
12	11	26	8.5	6.5
	13	34	10	8
	15.5	38	12.5	9.5
	22	51	18	14
15	17	28	13.5	10.5
	21	34	16.6	13
	23	38	18.5	14.5
	28.5	45	23	17



Soldadura de arco sumergido
Submerged arc welding

Pintura en polvo electrostático
Electrostatic powder paint

Horno para secado de pintura
Paint drying oven